

B+K Flachdachabschlussprofile

BK-MAG

Montagehinweise

Vorbemerkung:

Überprüfen Sie bitte vor Beginn einer jeden Montage, ob Sie die passenden Halter / Stoßbleche und die richtigen Profile für das Objekt haben.

Die Montage der Rillenprofilhalter BK 85 ist mit geeigneten und zugelassenen Befestigungsmitteln, die auch die örtlichen Gegebenheiten des Baukörpers berücksichtigen, vorzunehmen.
Die Hersteller von Befestigungsmitteln beraten Sie gern.

Die Lagerung vor der Montage und während der Montage der nicht verarbeiteten Profile ist sorgfältig und genauestens zu beachten. (Hinweise auf den Profilen beachten)

Ebenso lässt sich eine ordnungsgemäße und fachlich vernünftige Montage nur mit dem entsprechenden und richtigen Werkzeug sowie dem richtigen Befestigungsmaterial bewerkstelligen.

Bitte beachten Sie unbedingt die fachtechnischen Regeln, die Flachdachrichtlinien und die entsprechenden DIN-Normen. Alle hier gemachten Angaben sind Empfehlungen und Hinweise ohne Gewähr, da die örtlichen Gegebenheiten zu beachten und zu berücksichtigen sind.

Montageschritte:

Beginnen Sie die Montage der Halter immer von Ecke zu Ecke. Die Halter werden in Waage höhen- und fluchtgerecht nach Schnur, mit Abstand zur Fassade, ausgerichtet, vormontiert und fachgerecht festgeschraubt. In der Regel hat die Mauerabdeckung Gefälle zur Innenseite. Die Halter müssen entsprechend unterfüttert werden. Bei größeren Sichthöhen den Halter auch in der Fassade befestigen. (Siehe Tabelle) Der Halter sollte mindestens eine Auflage von 75 % der Kronenbreite haben, um eine sichere Befestigung zu gewährleisten. Die Schrauben des Halters sind nach dem Ausrichten fest anzuziehen.

Jede Profillänge (auch Passstück) muss auf mindestens zwei Halter montiert werden.
Ecken müssen auf mindestens einen Halter und einen zusätzlichen Eckhalter montiert werden, wobei die beiden als Stoß montierten Halter der Ecke zusätzlichen Halt und Stabilität geben.

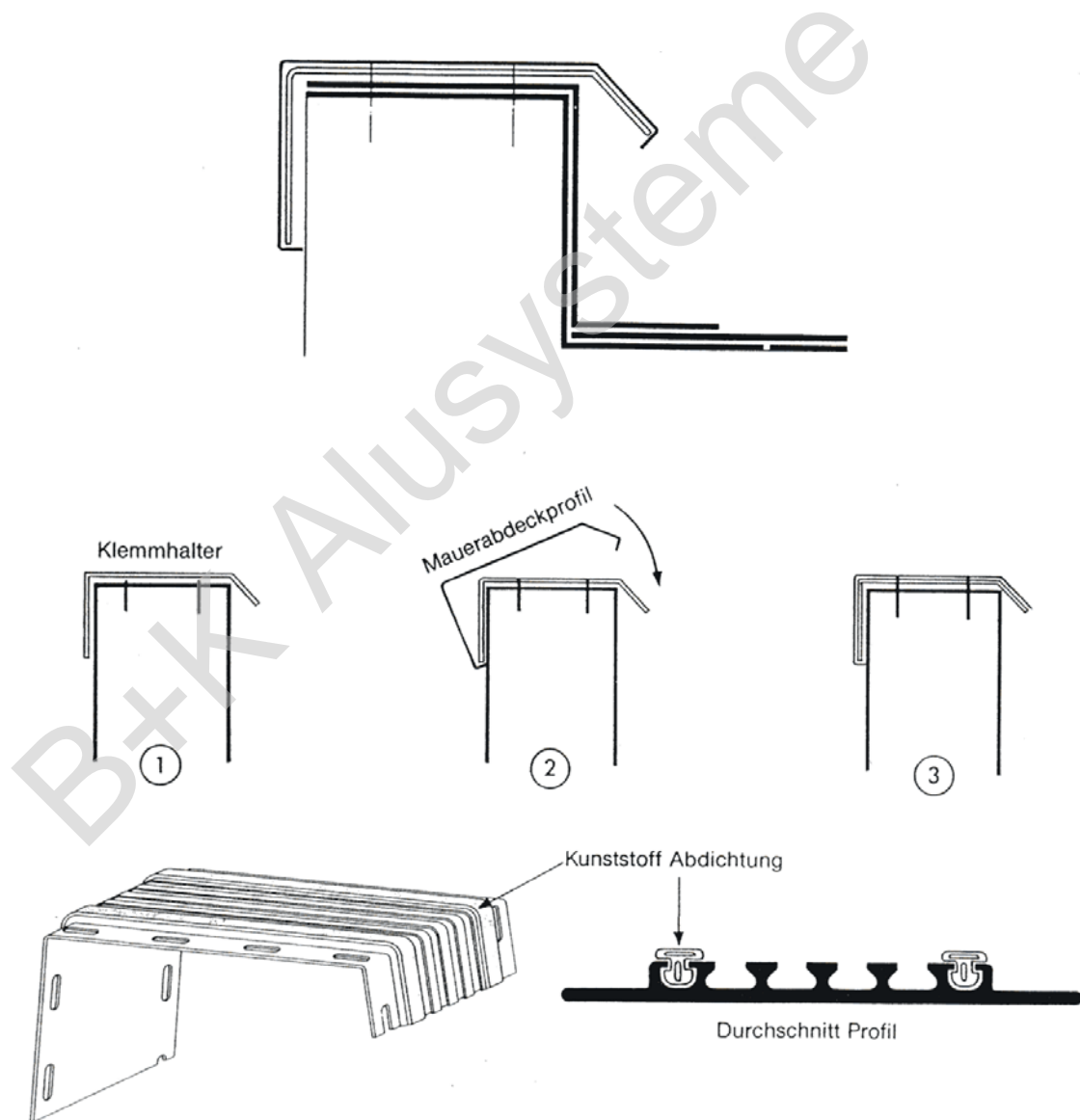
Nachdem die Halter montiert und gut ausgerichtet sind, wird die Blende von vorne (Fassadenseite) über den Halter gezogen und hinten eingerastet.

Überprüfen Sie, dass alle Halter richtig eingerastet sind.

B+K Flachdachabschlussprofile

BK-MAG

Montagehinweise



Befestigungsmaterial gehört nicht zum Lieferumfang.

B+K Mauerabdeckung

BK-MAG

Montagehinweise

Aluminium hat einen relativ großen Ausdehnungskoeffizient. Es ist daher äußerst wichtig, dass die Fugen an den Profilstößen für die Längsausdehnung ausreichend groß genug dimensioniert sind. Die nach DIN 18339 zu berücksichtigende Temperaturdifferenz zur Einbautemperatur beträgt 80° C.

Profillänge 3.000 mm

Einbautemperatur °C	Min. Fugenbreite
• - 5°	8 mm
• 5°	7 mm
• 10°	6 mm
• 15°	6 mm
• 20°	5 mm
• 25°	4 mm
• 30°	4 mm
• 35°	3 mm
• 40°	3 mm

Profillänge 4.000 mm

Einbautemperatur °C	Min. Fugenbreite
• - 5°	10 mm
• 5°	9 mm
• 10°	8 mm
• 15°	8 mm
• 20°	7 mm
• 25°	6 mm
• 30°	6 mm
• 35°	5 mm
• 40°	4 mm

B+K Mauerabdeckung

BK-MAG

Maximale Abmessungen für DIN 1055, Windlastannahme, in mm.

Falls nichts anderes vereinbart wird, liefern wir grundsätzlich einen Halter pro lfm. Bei Gebäuden in besonders windgefährdeten Bereichen, oder bei turmartigen Gebäudeformen sind zusätzliche Halter zu montieren.

Alle Angaben und Hinweise sind Empfehlungen ohne Gewähr. Grundsätzlich Örtlichkeiten und Gegebenheiten beachten und berücksichtigen

Maximale Abmessungen in mm

Gebäudehöhe m	Halterabstand m	ohne Befestigung Sichtfläche mm	mit Befestigung Sichtfläche mm	Krone max. mm
0 - 8	1,50	150	250	400
	1,00	150	300	600
	0,75	200	350	800
8 - 20	1,00	125	250	500
	0,75	150	275	700
20 - 100	0,75	100	200	400
	0,50	150	250	600

Falls nichts anderes vereinbart wird, liefern wir grundsätzlich einen Halter pro lfdm

Gebäudehöhe m	Blechdicke mm	Sichtfläche mm	Krone mm
0 - 8	1,50	100	100 - 400
	2,00	150	100 - 550
	2,50	200	100 - 700
	3,00	250	100 - 800
8 - 20	2,00	125	100 - 450
	2,50	150	100 - 550
	3,00	200	100 - 700
20 - 100	2,50	100	100 - 500
	3,00	150	100 - 600

Jedes Gebäude ist anders. Deswegen kann diese Tabelle nur Anhaltspunkte geben und stellt eine unverbindliche Empfehlung dar. Letztendlich muss durch einen Statiker unter Berücksichtigung der Gebäudehöhe, Gebäudelage, Gebäudegeometrie und der Bausubstanz, sowie der Befestigungsmittel der Halterabstand und die Blechdicke errechnet werden.

B+K Flachdachabschlussprofile

BK-MAG

Montagehinweise

1. Aluminium korrodiert sehr leicht. (Jegliche Feuchtigkeit absolut vermeiden !)
2. Halter bei Lagerung draußen abdecken.
3. Fixlängen unter 3 mtr., auch Passstücke, immer mit mindestens 2 Stck. Haltern montieren.
4. Auf ausreichende Dehnfugen achten.
5. Weitere Hinweise und Erklärungen in unserer Produktübersicht
6. Bitte beachten Sie die Flachdachrichtlinien, die entsprechenden DIN-Normen, sowie die Vorgaben der Befestigungsmittel-Hersteller.

