

B+K Flachdachabschlussprofile

BK PROFI-M



Flachdachabschlussprofile der Serie BK PROFI-M berücksichtigen die Forderungen der DIN 18.339 nach freier Beweglichkeit aller Bauteile am Dachrand und der DIN 1055, Teil 4, Windlastannahmen im Hochbau.

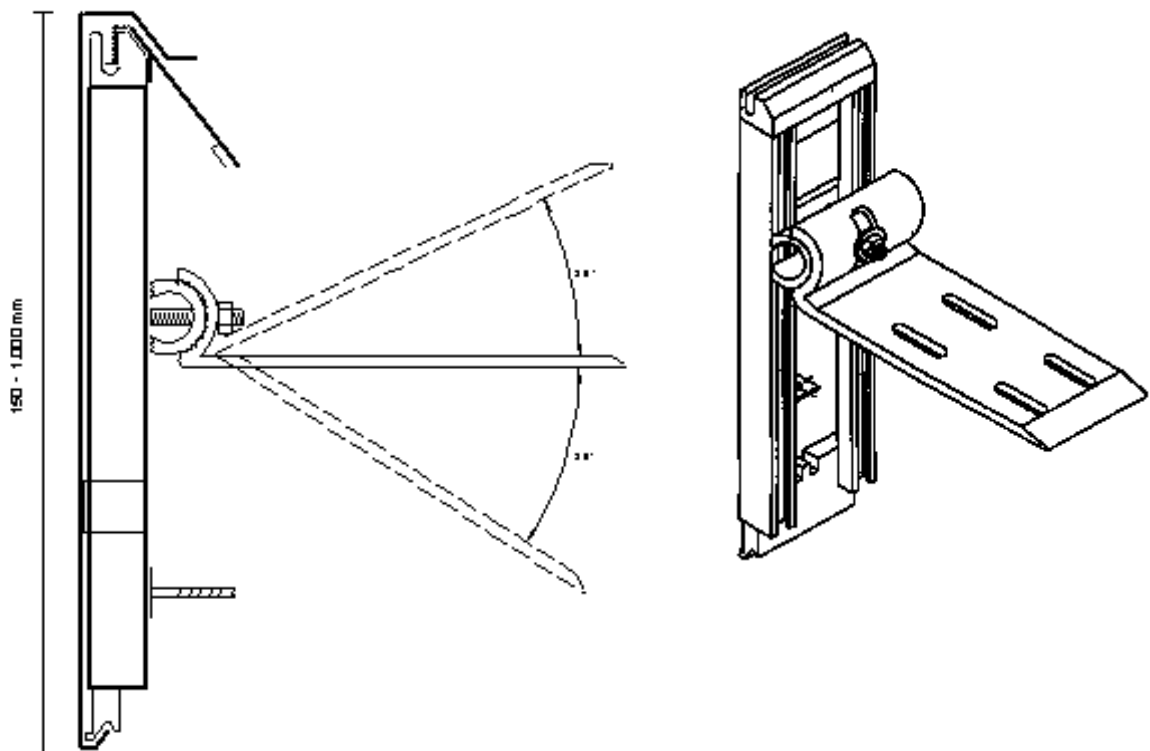
Das höhenverstellbare, mehrteilige Dachrandprofil ist technisch das beste, weil die Anschlussbahn lose im Profilkopf liegt und dadurch die Bewegungen des Dachrandes aufnimmt. Ein Reißen der Dachhaut im Abschlussbereich durch die unterschiedlichen Ausdehnungskoeffizienten ist nahezu unmöglich.

BK-PROFI-M Flachdachabschlussprofile sind für alle gängigen Abdichtungsbahnen bis zu einer Dicke von 5 mm geeignet.

Natürlich liefern wir auch zu diesem Profil fertige Innen- und Außenecken, Sonderformteile und Rundungen.

B+K Flachdachabschlussprofile

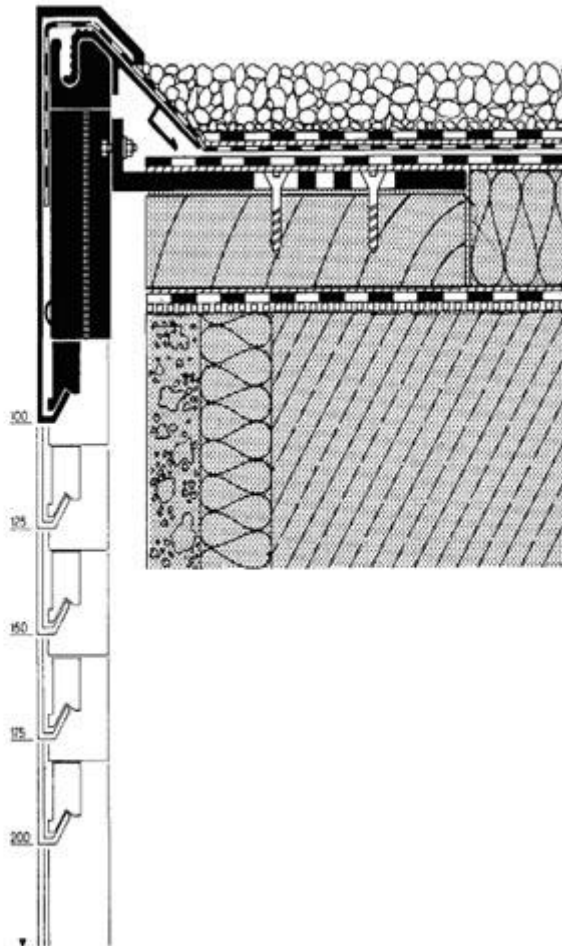
BK PROFI-M



B+K-Flachdachabschlußprofile

BK-PROFI-M

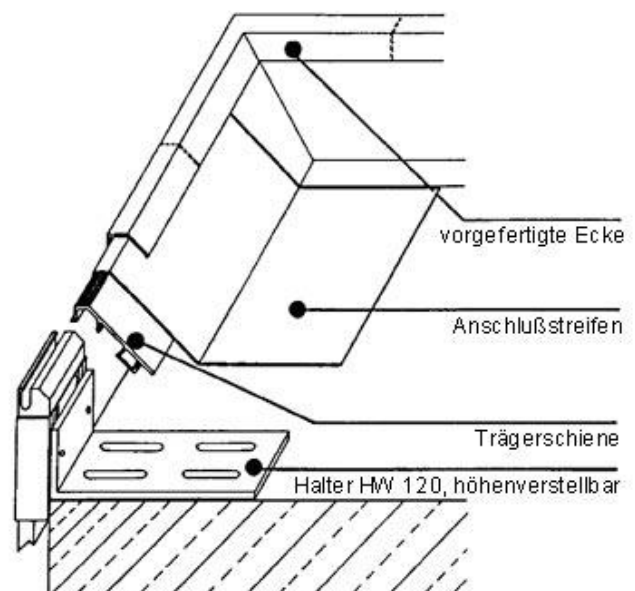
Detail mit Haltewinkel HW 120



B+K-Flachdachabschlußprofile

BK-PROFI-M

Detail



B+K-Flachdachabschlußprofile

BK-PROFI-M

Sonderausführung

Mit dem Profilsystem BK-PROFI-M lassen sich die verschiedensten Sonderlösungen realisieren.

Sogenannte „Wabenblenden“ für auskragende Platten sind mit diesem Profilsystem preiswert zu lösen und einfach und schnell zu montieren.

