

B+K Flachdachabschlussprofile BK-ECO-II

Montagehinweise

Die Montage der Halter für mehrteilige Flachdachabschlussprofile der Serie BK-ECO-II ist mit geeigneten und zugelassenen Befestigungsmitteln, die auch die örtlichen Gegebenheiten des Baukörpers berücksichtigen, vorzunehmen.

Die Hersteller von Befestigungsmitteln beraten Sie gern.

Aluminium hat einen relativ großen Ausdehnungskoeffizient. Es ist daher äußerst wichtig, dass die Fugen an den Profilstößen für die Längsausdehnung ausreichend groß genug dimensioniert sind. Die nach DIN 18339 zu berücksichtigende Temperaturdifferenz zur Einbautemperatur beträgt 80° C.

Profillänge 3.000 mm

Einbautemperatur °C	Min. Fugenbreite
• - 5°	8 mm
• 5°	7 mm
• 10°	6 mm
• 15°	6 mm
• 20°	5 mm
• 25°	4 mm
• 30°	4 mm
• 35°	3 mm
• 40°	3 mm

Profillänge 4.000 mm

Einbautemperatur °C	Min. Fugenbreite
• - 5°	10 mm
• 5°	9 mm
• 10°	8 mm
• 15°	8 mm
• 20°	7 mm
• 25°	6 mm
• 30°	6 mm
• 35°	5 mm
• 40°	4 mm

B+K Flachdachabschlussprofile BK-ECO-II

Montagehinweise

Windlastannahme für DIN 1055

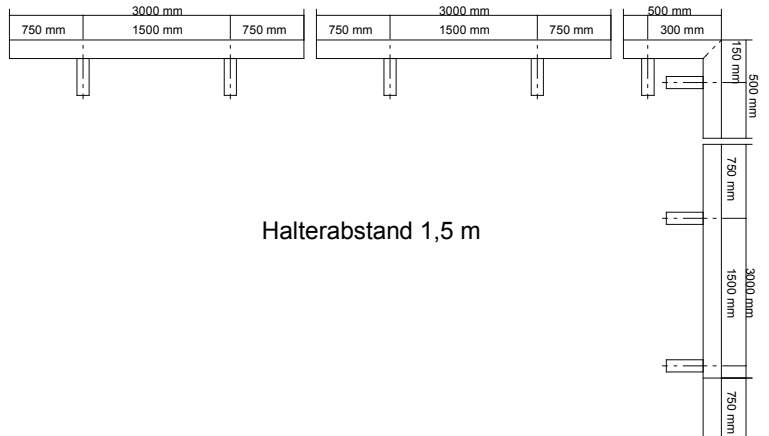
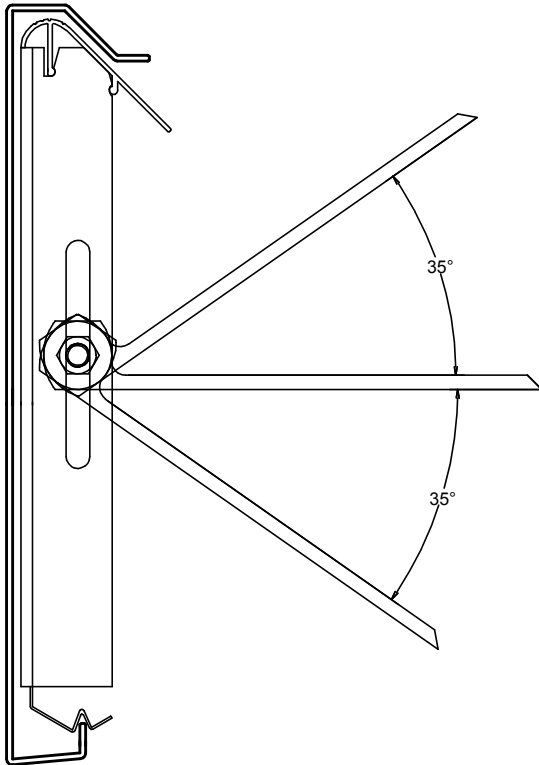
Gebäudehöhe m	Blendenhöhe mm	Blenden-Stärke mm	Halter Abstand m	Eckhalter S	2. Befestigung
0 - 8	150 - 300	1,50	1,50	1,0	nein
	350	1,50	1,50	1,0	ja
> 8 - 20	150 - 300	1,50	1,50	1,0	nein
	350	2,00	1,00	1,0	ja
> 20 - 100	150 - 300	2,00	1,00	2,0	nein
	350	2,50	0,75	2,0	ja
> 100	Auf Anfrage				

Bei Gebäuden in sturmgefährdeten Bereichen, bei turmartigen Gebäudeformen und bei Gebäudehöhen über 100 m sind zusätzliche Halter zu setzen.

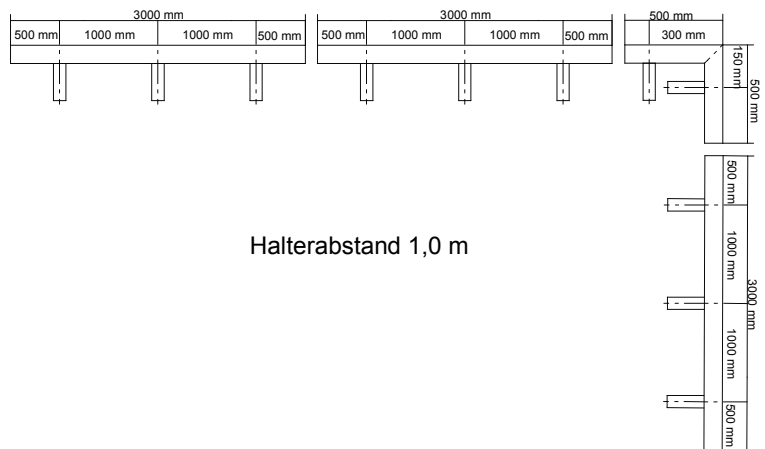
Bei verlängerten Haltern muss der Halterabstand reduziert werden.

Die Werte dieser Tabelle sind auf der Grundlage der DIN 1055 erstellt worden. Jedes Gebäude ist anders und deshalb stellen sie auch keinesfalls eine Typenstatik oder eine grundsätzliche Richtlinie für die Montage dar. Sollen die Profile entsprechend der DIN 1055 montiert werden, muss für jedes Gebäude unter Berücksichtigung von Höhe, Lage, Zustand des Baukörpers, Ausbildung des Dachrandes, Befestigungsmittel usw. eine separate Statik erstellt werden.

B+K Flachdachabschlussprofile BK-ECO-II



Halteabstand 1,5 m



Halteabstand 1,0 m

1. Aluminium korrodiert sehr leicht. (Jegliche Feuchtigkeit absolut vermeiden !)
2. Halter bei Lagerung draußen abdecken. **Unbedingt überprüfen, ob der Halter korrekt in den Blendenfuß eingerastet ist.**
3. Fixlängen unter 3 mtr., auch Passstücke, immer mit mindestens 2 Stck. Haltern montieren.
4. Auf ausreichende Dehnfugen achten.

B+K Flachdachabschlussprofile

BK-ECO-II

Flachdachabschlussprofil BK -ECO-II

F = für Folie
S = für Schweißbahn

Vorbemerkung:

Überprüfen Sie bitte vor Beginn einer jeden Montage, ob Sie die passenden Halter, Stoßbleche, Trägerschiene und die richtigen Profile für das Objekt haben.

Die Lagerung vor der Montage und während der Montage der nicht verarbeiteten Profile ist sorgfältig und genauestens zu beachten. (Hinweise auf den Profilen beachten)

Ebenso lässt sich eine ordnungsgemäße und fachlich vernünftige Montage nur mit dem entsprechenden und richtigen Werkzeug sowie dem richtigen Befestigungsmaterial bewerkstelligen.

Montageschritte:

Beginnen Sie die Montage der Halter immer von Ecke zu Ecke. Die Halter werden in Waage höhen- und fluchtgerecht nach Schnur, mit Abstand zur Fassade, ausgerichtet, vormontiert und fachgerecht festgeschraubt. Der Haltewinkel sollte mindestens eine Auflage von 10 cm haben, um eine sichere Befestigung zu gewährleisten. Die Schrauben des Haltewinkels sind nach dem Ausrichten fest anzuziehen. Durch eine zweite Schnur die Neigung zu übernehmen und die mittlere Schraube vom Haltewinkel zum Schaftprofil ebenfalls fest nachzuziehen.

Ab 350 mm Blendhöhe liefern wir automatisch ein Sturmsicherung (Fassadenbefestigung) mit. Diese muss unbedingt an der Fassade befestigt werden.

Halter:

Das Trägerprofil wird in den Kopf der Halter eingeklipst. Der Anschlussstreifen (Folie bzw. Schweißbahn) wird über die Trägerschiene geführt und sollte ca. 50 mm nach vorne überhängen.

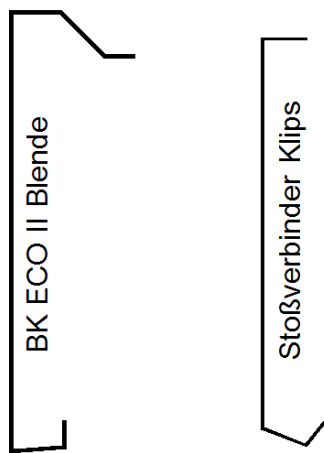
Achtung: Der Stoßbereich der Schweißbahn darf nicht auf einem Halter liegen.

Zuerst wird die Ecke montiert, die Stoßbleche sind in das Eckprofil einzuziehen (oder zu klipsen) anschließend erfolgt die Montage einer Profillänge. Das Stoßblech ist halb und halb aufzuteilen. Achtung hierbei, Dehnfugen beachten. Jede Profillänge (auch Passstück) muss mindestens auf zwei Haltern befestigt werden. Die Ecken sind auf mindestens zwei Haltern zu befestigen. Durch Druck auf die Blende im unteren Bereich der Halter wird die Blende nun eingerastet bzw. fixiert und befestigt. Hierbei bitte darauf achten, dass sämtliche Halterfüße auch wirklich in der Blende eingerastet sind.

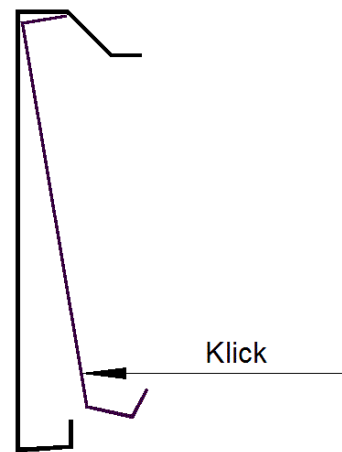
Bitte besondere Hinweise, Erklärungen und Vorschrift beachten.

B+K Flachdachabschlussprofile BK-ECO-II

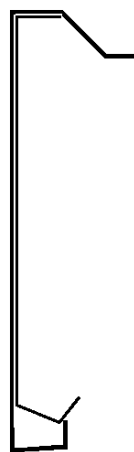
Einbau Stossverbinder



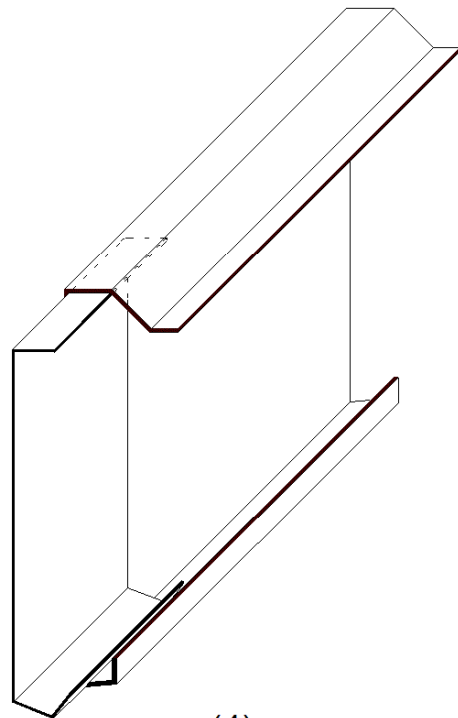
(1)



(2)



(3)



(4)